

DATASCAN



Manuale d'uso

Sommario

| | |
|--|---|
| SPECIFICHE | 2 |
| DOTAZIONE STANDARD | 2 |
| INSTALLAZIONE | 4 |
| DIMENSIONI | 6 |
| ATTIVAZIONE E UTILIZZO | 8 |
| COLLEGAMENTI DEGLI INGRESSI E DELLE USCITE | 9 |

SPECIFICHE

- ✓ Rilevazione Temperatura: Range 30 – 45 °C
- ✓ Precisione : ± 0.2 °C nella fascia da 35 a 41 °C
- ✓ Rilevamento della Temperatura e della mascherina
- ✓ Precisione nel riconoscere il volto: $\geq 99.7\%$
- ✓ Velocità di riconoscimento: < 1 sec
- ✓ Distanza di rilevamento: 0.5 – 2 metri
- ✓ Altezza del riconoscimento del volto: 1.2 – 2.2 metri
- ✓ Angolo di riconoscimento del volto: $\geq 30^\circ$
- ✓ Ethernet: 10/100
- ✓ Uscita: RELE' a Contatto Pulito
- ✓ Avvisi Vocali in italiano: Supportati
- ✓ Temperatura di lavoro: 0°C - +50°C
- ✓ Umidità: 5 - 90 %
- ✓ Alimentazione: 12Vcc 3,3A
- ✓ Potenza di consumo $\leq 20W$
- ✓ Dimensioni: 273mm x 144mm x 25 mm
- ✓ Dimensioni dello schermo: 8-inch LCD screen

DOTAZIONE STANDARD

- ✓ Staffa di Fissaggio A MURO oppure Staffa a TUBOLARE (vedi figura 1)
- ✓ Alimentatore 12Vcc
- ✓ Relè di apertura: contatto pulito Normalmente Aperto (Allarm Output)
- ✓ WebServer Integrato
- ✓ Allarmi vocali italiano
- ✓ Morsetti di collegamento dei segnali input / output

DATASCAN



Figura 1

In fase di ordine è necessario specificare con quale staffa si vuole montare DATASCAN. DATASCAN con la staffa a tubolare è ideale per essere installata su tornelli, o Stand opzionali come in figura 3. Con la staffa a muro può essere installato anche ai lati di porte elettroniche.

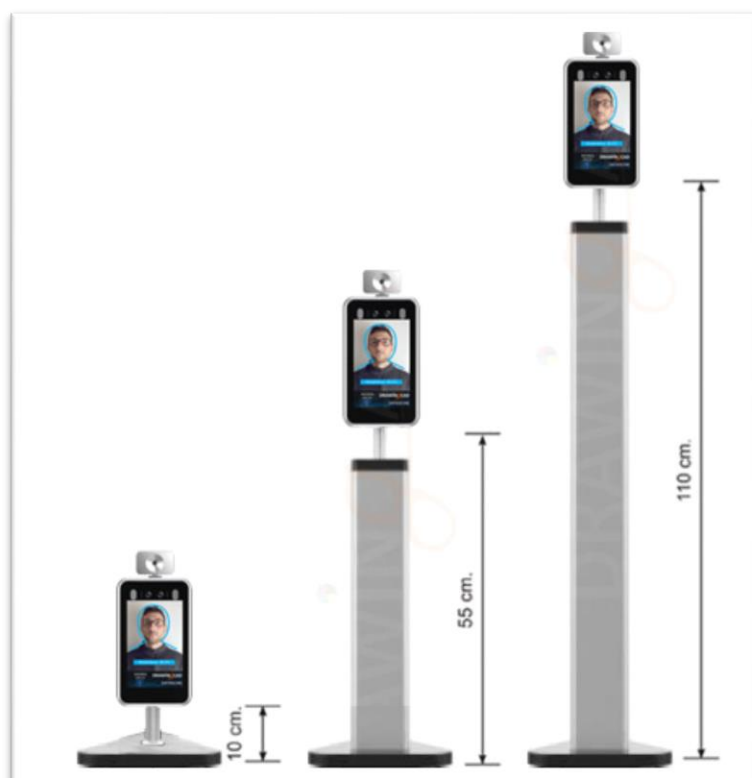


Figura 3

INSTALLAZIONE

IMPORTANTE: Il sensore di rilevamento della temperatura non deve mai essere esposto direttamente a fonti di calore quali la luce diretta del sole. Tale condizione può falsare la lettura della temperatura corporea. Posizionare il dispositivo sempre in ambienti con temperatura omogenea. Ad esempio, mai installarlo di fronte a porte o finestre poiché, la rifrazione del sole sul vetro potrebbe causare problemi alla lettura.

1. Controllare che tutti i componenti elencati siano presenti all'interno dell'imballo.
2. **Mantenere il prodotto lontano da campi magnetici, potrebbero causare gravi danni all'apparato.**
3. Utilizzare esclusivamente alimentatori a 12V DC.
4. Seguire scrupolosamente le istruzioni qui riportate per l'installazione. Qualsiasi danno causato da operazioni di collegamento errate non sarà coperto da garanzia.

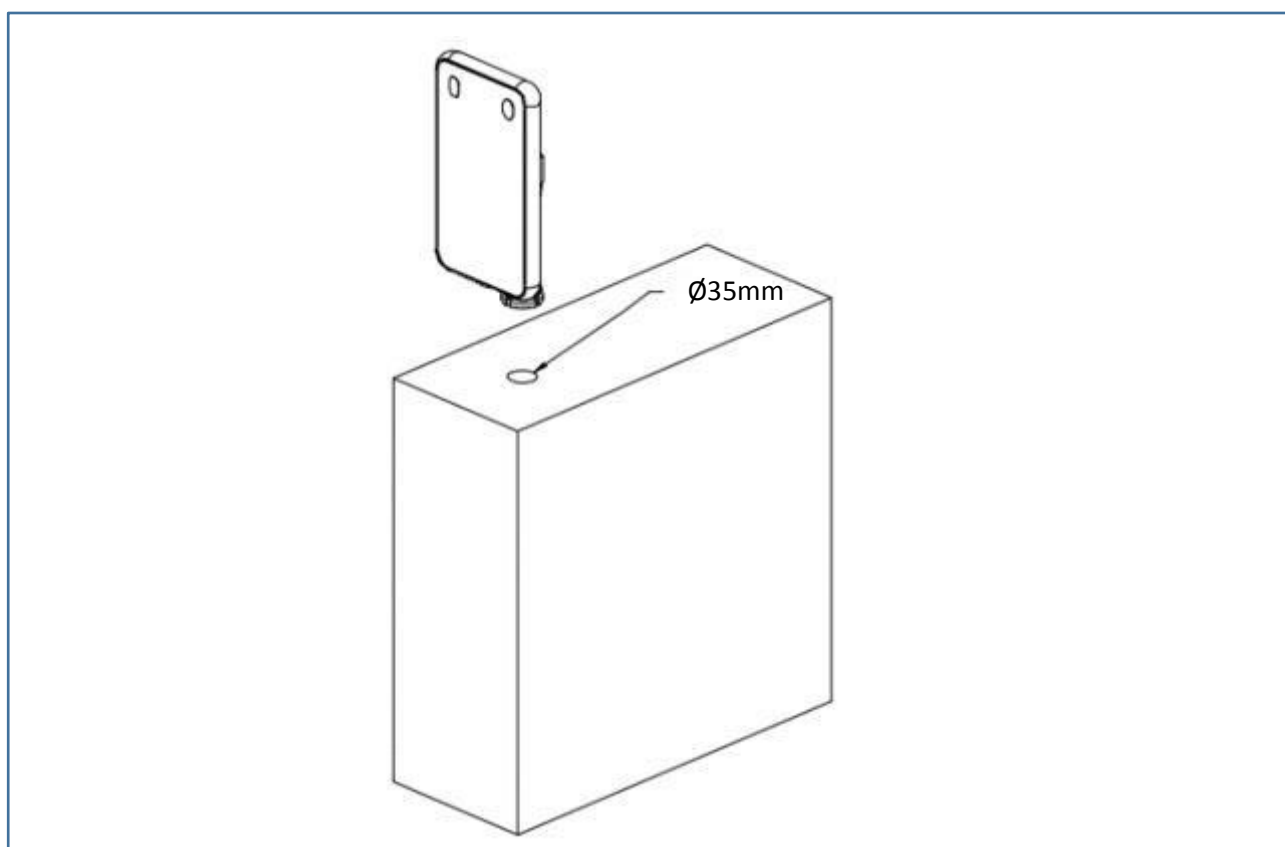


Figura 5

DATASCAN



Figura 6

IMPORTANTE:

Per una corretta rilevazione della temperatura posizionare correttamente l'inclinazione del dispositivo come in Figura 7.

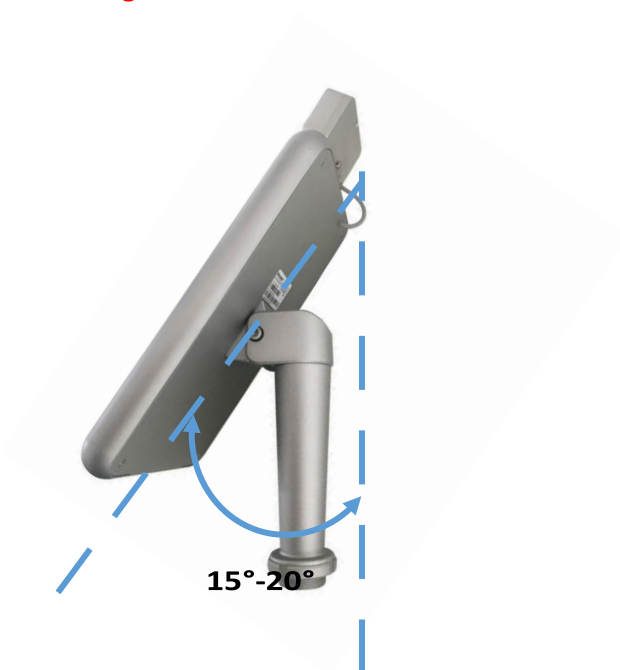


Figura 7



Figura 8

Una volta posizionato DATASCAN come in figura 7, in fase di prima installazione regolare il sensore di temperatura inclinandolo leggermente di qualche grado in modo da puntare direttamente sulla fronte. Per tale regolazione posizionare il volto all'interno della sagoma azzurra del display.

DATASCAN

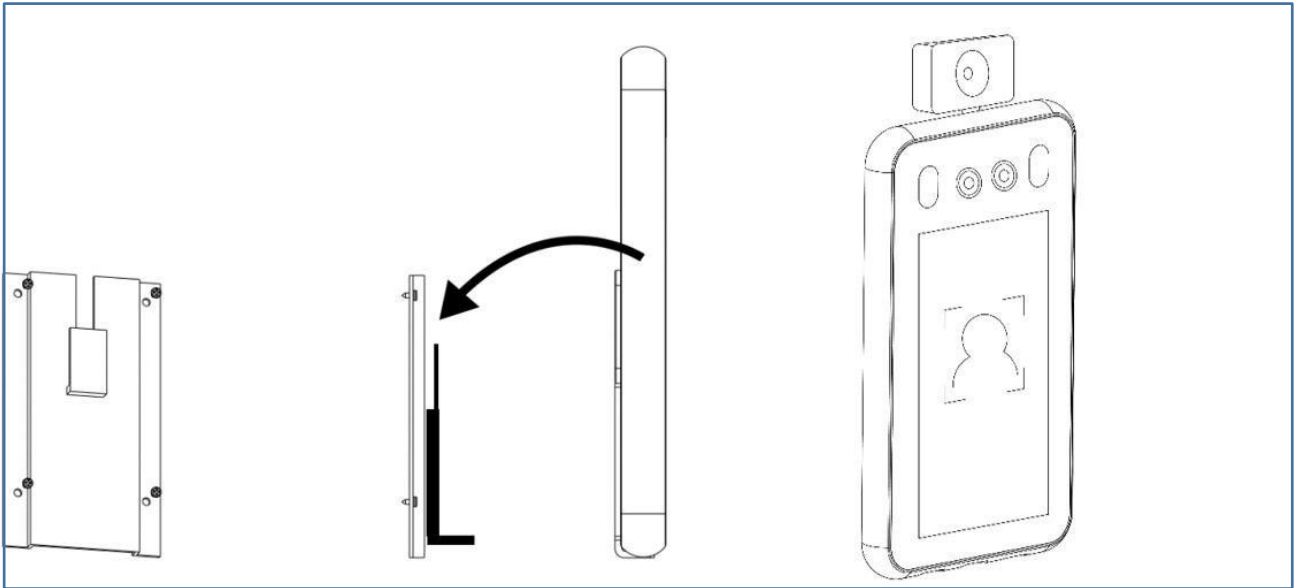


Figura 9

DIMENSIONI

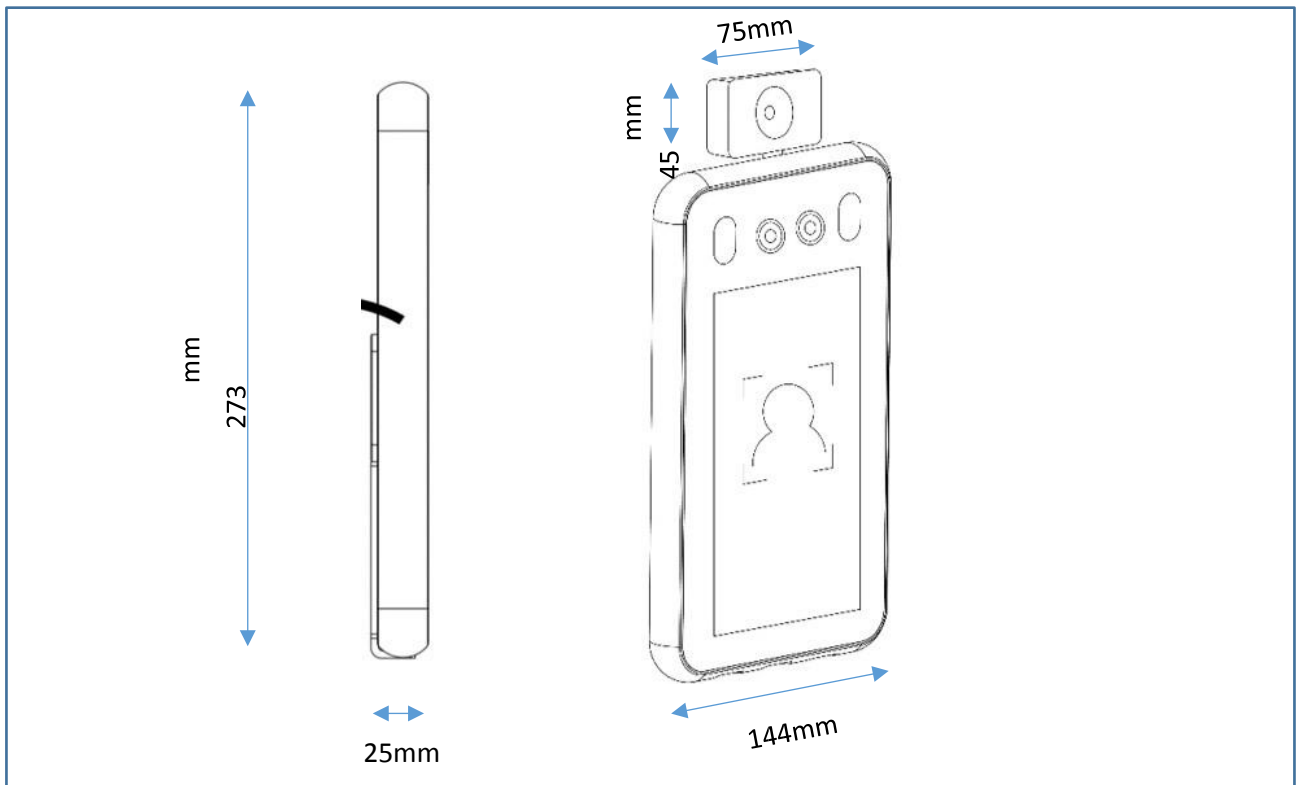


Figura 10

DATASCAN

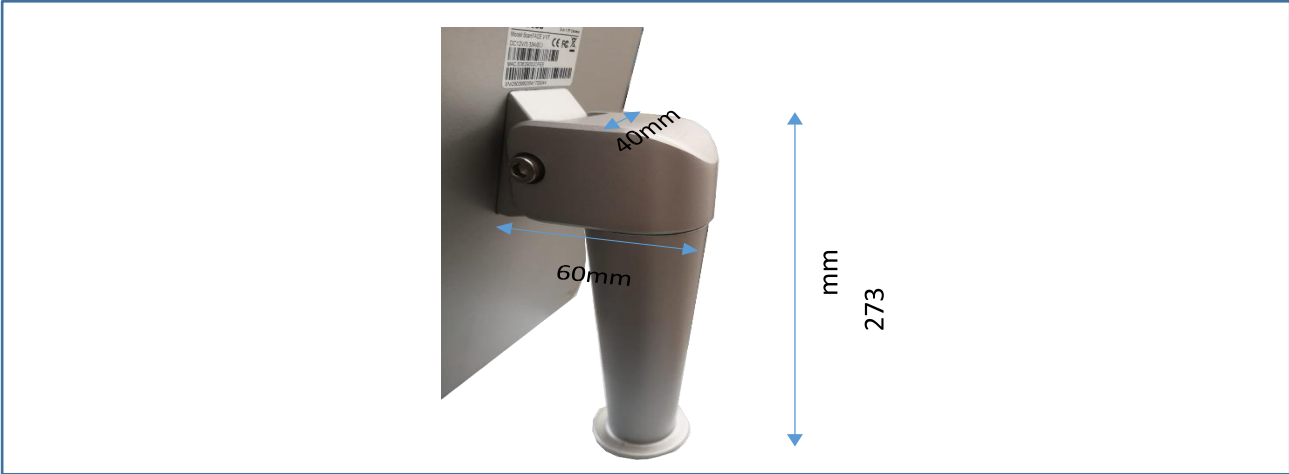


Figura 11

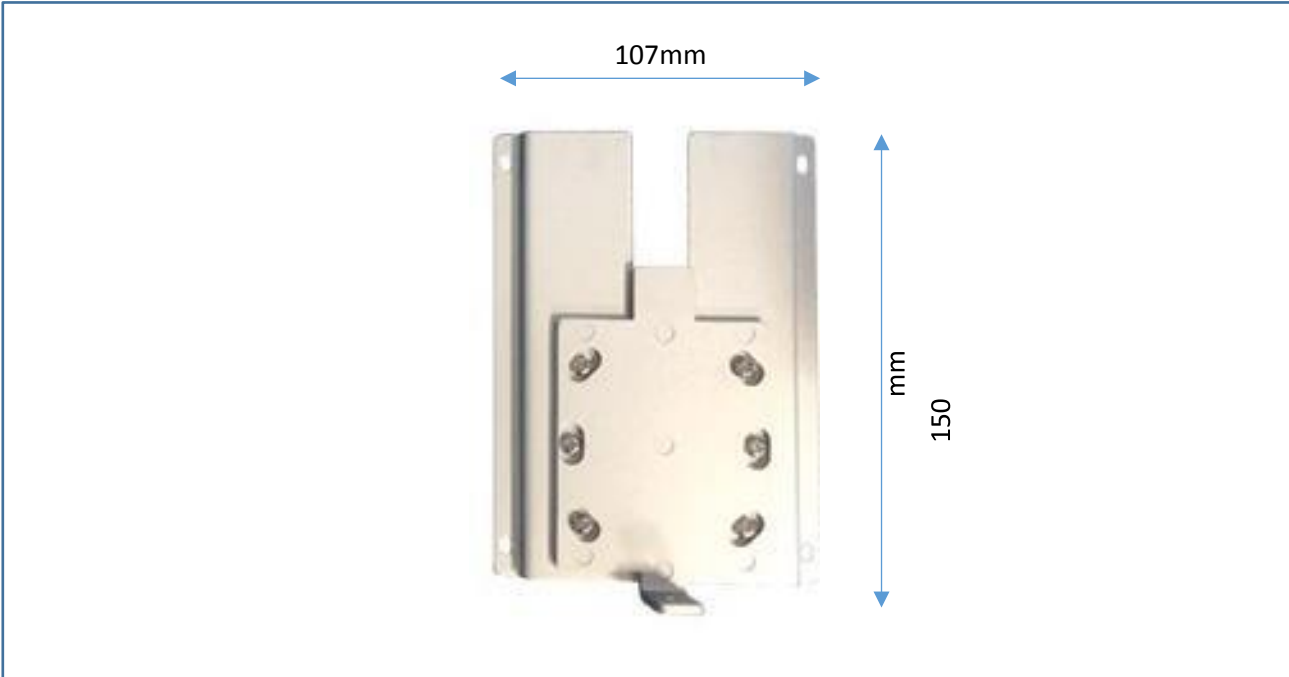


Figura 12

ATTIVAZIONE E UTILIZZO

IMPORTANTE:

Una volta alimentato il prodotto con l'alimentatore in dotazione, attendere 10 minuti per fare auto calibrare il sensore di temperatura, in questo lasso di tempo le letture termiche potrebbero essere falsate.

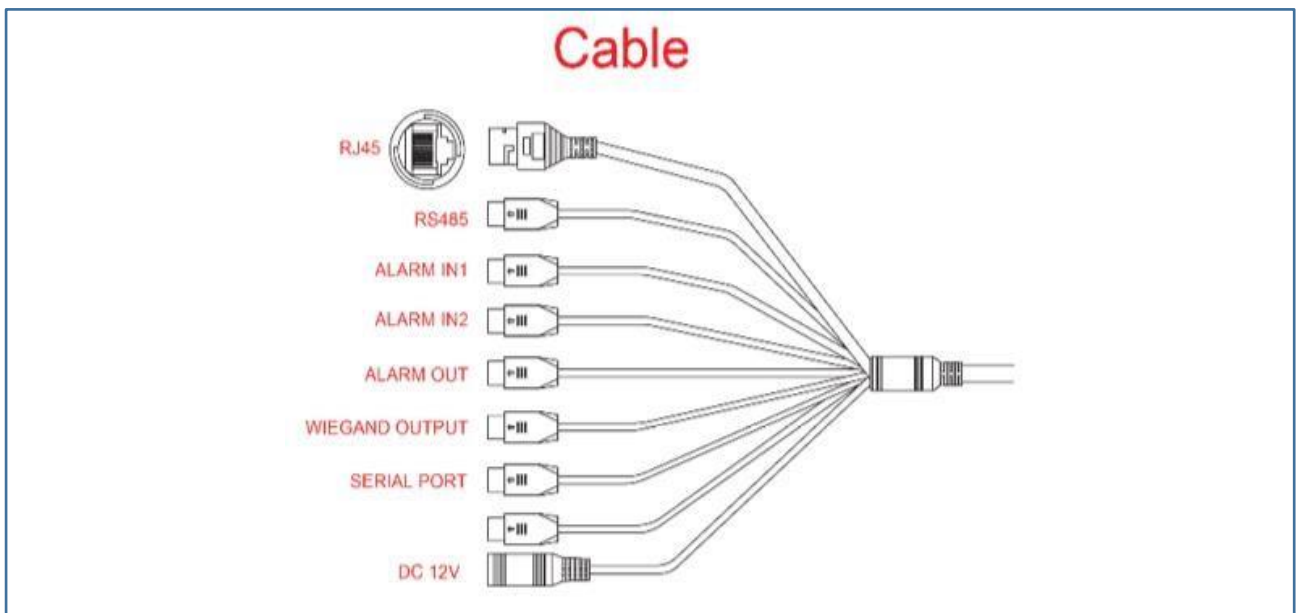


CABLAGGIO

Il dispositivo se collegato ad una rete dati in DHCP preleverà un indirizzo libero della rete Privata, altrimenti se collegato direttamente ad un PC con cavo di rete avrà l'indirizzo di default **192.168.0.18/24**.

L'indirizzo del dispositivo comunque viene sempre visualizzato in alto a sinistra sul monitor.

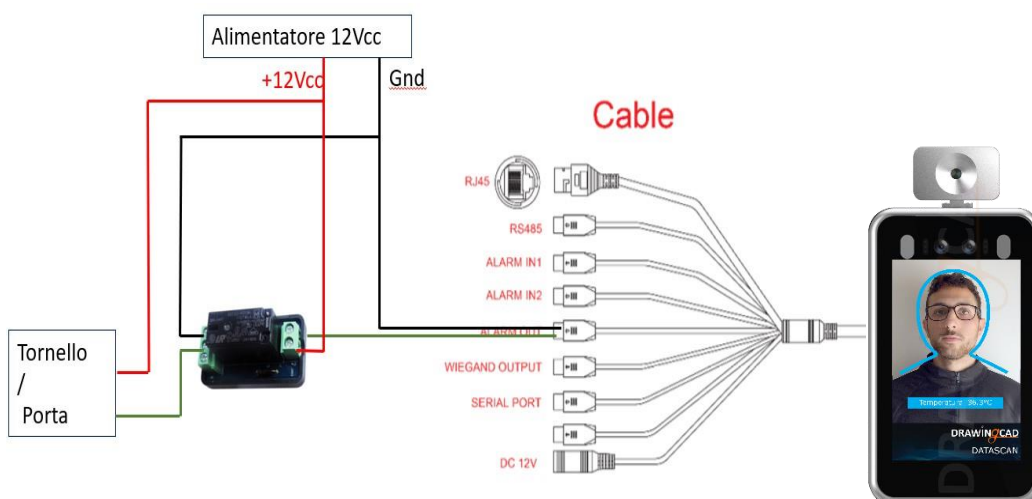
DATASCAN



COLLEGAMENTI DEGLI INGRESSI E DELLE USCITE

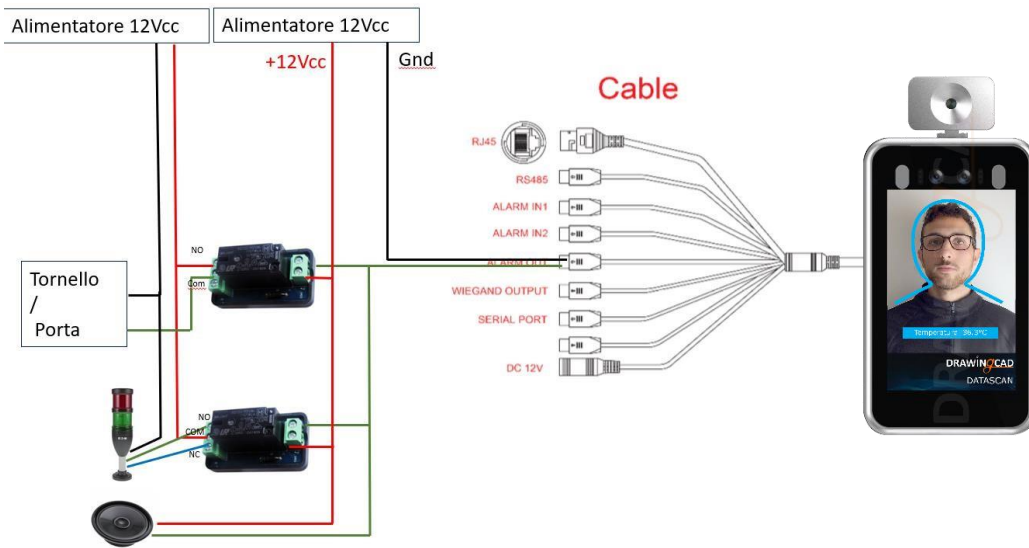
N.B. Si consiglia sempre di inserire un RELE' DI POTENZA con diodo antiverione per proteggere il relè in uscita.

Caso collegamento ad un tornello

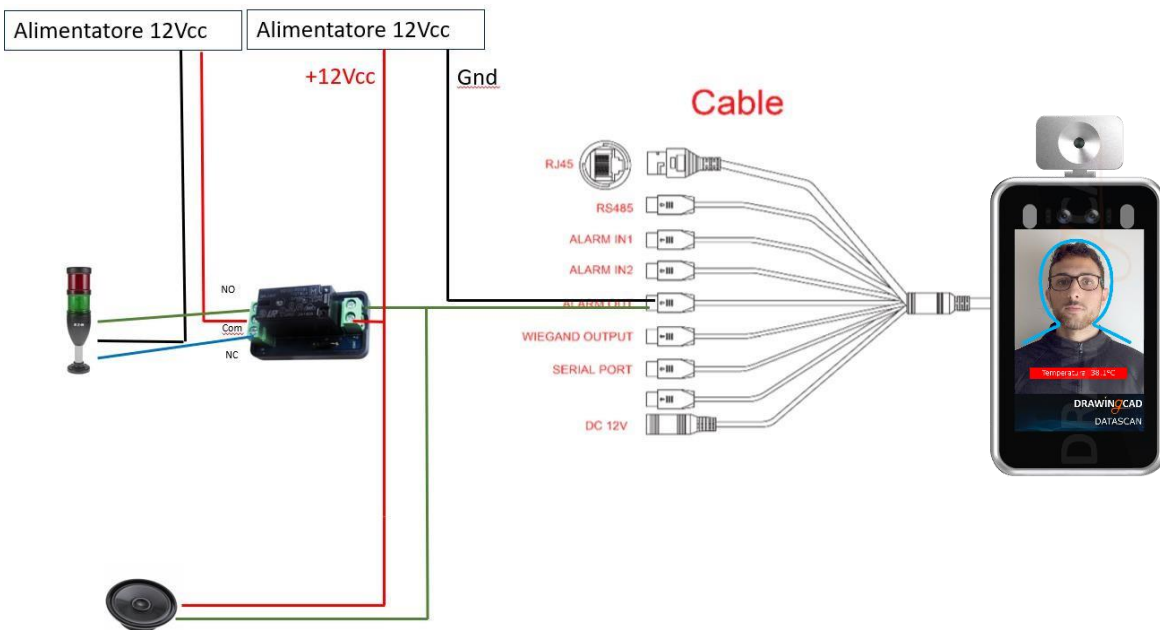


DATASCAN

Caso collegamento ad un tornello, segnalatore red/green, allarme

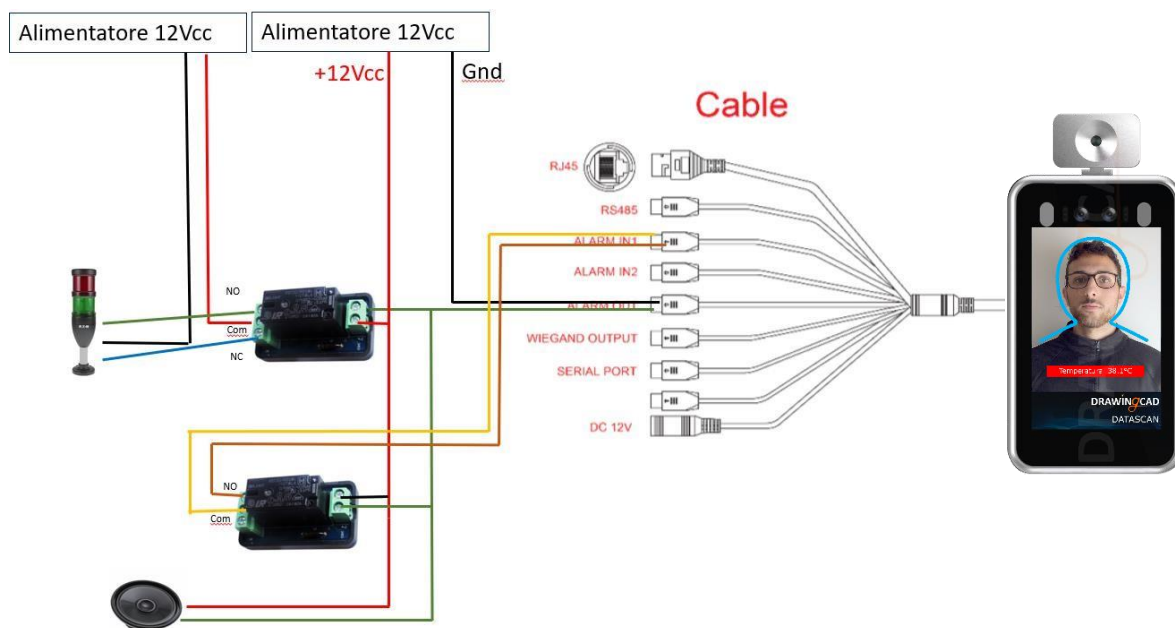


Caso collegamento segnalatore red/green, allarme nel caso di temperatura alterata



DATASCAN

Invio e-mail nel caso di temperatura alterata, allarme e segnalazione red/green



SMALTIMENTO DEL PRODOTTO

INFORMAZIONE AGLI UTENTI

Ai sensi dell'art. 24 del Decreto Legislativo 14 marzo 2014, n. 49 "Attuazione della Direttiva 2012/19/UE sui rifiuti di apparecchiature elettriche ed elettroniche (RAEE)"

Il simbolo del cassonetto barrato riportato sull'apparecchiatura o sulla sua confezione indica che il prodotto alla fine della propria vita utile, incluso della batteria non rimovibile, deve essere raccolto separatamente dagli altri rifiuti per permetterne un adeguato trattamento e riciclo.

In particolare, la raccolta differenziata della presente apparecchiatura giunta a fine vita è organizzata e gestita:

- a) direttamente dall'utente, nel caso in cui l'apparecchiatura sia stata immessa sul mercato prima del 31 dicembre 2010 e l'utente stesso decida di disfarsi dell'apparecchiatura senza sostituirla con una apparecchiatura nuova equivalente ed adibita alle stesse funzioni;

DATASCAN

b) dal produttore, inteso come il soggetto che ha per primo introdotto e commercializzato in Italia o rivende in Italia col proprio marchio l'apparecchiatura nuova che ha sostituito la precedente, nel caso in cui, contestualmente alla decisione di disfarsi dell'apparecchiatura a fine vita immessa sul mercato prima del 31 dicembre 2010, l'utente effettui un acquisto di un prodotto di tipo equivalente ed adibito alle stesse funzioni. In tale ultimo caso l'utente potrà richiedere al produttore il ritiro della presente apparecchiatura entro e non oltre 15 giorni naturali consecutivi dalla consegna della suddetta apparecchiatura nuova;

c) dal produttore, inteso come il soggetto che ha per primo introdotto e commercializzato in Italia o rivende in Italia col proprio marchio l'apparecchiatura nuova che ha sostituito la precedente, nel caso in cui l'apparecchiatura si immessa sul mercato dopo il 31 dicembre 2010;

L'adeguata raccolta differenziata per l'avvio successivo dell'apparecchiatura dismessa al riciclaggio, al trattamento e allo smaltimento ambientalmente compatibile contribuisce ad evitare possibili effetti negativi sull'ambiente e sulla salute e favorisce il reimpiego e/o riciclo dei materiali di cui è composta l'apparecchiatura. Lo smaltimento abusivo di apparecchiature, pile ed accumulatori da parte dell'utente comporta l'applicazione delle sanzioni di cui alla corrente normativa di legge.



Via S. Leonardo 120 traversa Migliaro - 84134 Salerno (SA)
Tel.: 089 335198 - e-mail: info@strumentisicurezza.it
www.strumentisicurezza.it - www.misureambientali.it